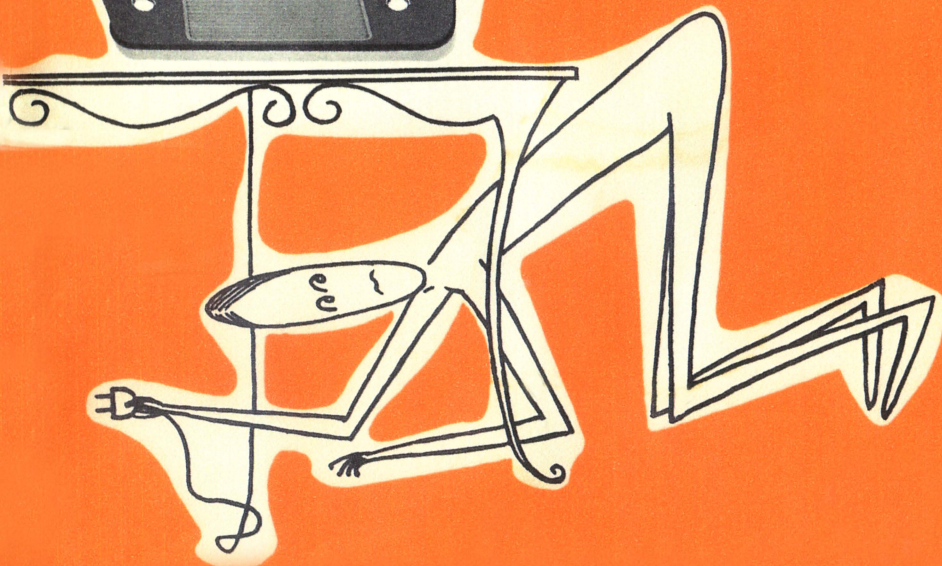


Wegweiser
zur Bedienung des

REVOX

- Tonbandgerätes F36



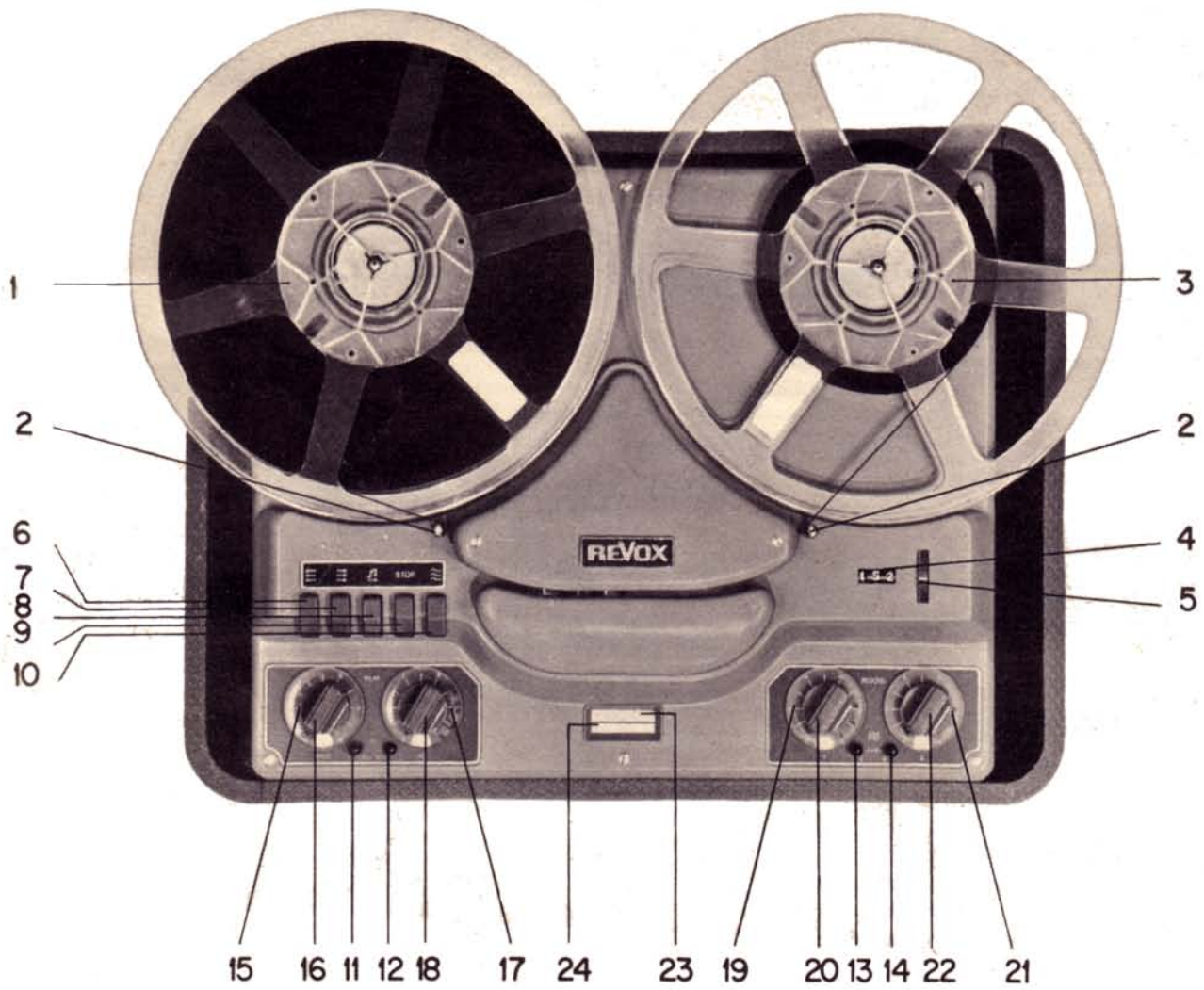


Fig. 1

Erklärung zu Abbildung 1

- 1 Vorrats- oder Abwickelspule
- 2 Bandführungsstift
- 3 Aufwickelspule
- 4 Bandzählwerk
- 5 Nullsteller für Bandzählwerk, leuchtet als Netzkontrolle
- 6 Taste: schneller Rücklauf
- 7 Taste: schneller Vorlauf
- 8 Taste: Wiedergabe
- 9 Stoptaste
- 10 Taste: Aufnahme (zusammen mit Taste 8 niederdrücken)
- 11 Schwarzer Knopf niedergedrückt: Bandgeschwindigkeit 9 1/2 cm/Sek.
- 12 Roter Knopf niedergedrückt: Bandgeschwindigkeit 19 cm/Sek.
Beide Knöpfe in Mittelstellung: Capstanmotor ausgeschaltet
- 13 Schwarzer Knopf niedergedrückt: Aufnahme auf Kanal I
(links, oberer Kopfsektor)
- 14 Roter Knopf niedergedrückt: Aufnahme auf Kanal II
(rechts, unterer Kopfsektor)
Beide Knöpfe in Mittelstellung: Aufnahme Stereo
- 15 Netzschalter, OFF/ON = AUS/EIN
- 16 Klanregler, Anhebung der tiefen Frequenzen bei Rechtsdrehung
- 17 Eingangswahlschalter für eingebauten Verstärker und die
Kathodenfolger-Ausgänge mit den Stellungen:

Input I	= Abhören vor Band)	Kathodenfolger Kanal I
Tape I	= Abhören hinter Band		und Verstärker an Spur 1
			Kanal II ausgeschaltet
Tape I+II	= Abhören hinter Band, Kathodenfolger I an Spur 1,		
	Kathodenfolger II an Spur 2, eingebauter Ver-		
	stärker monaural an beiden Kanälen		
Tape II	= Abhören hinter Band)	Kathodenfolger Kanal II
Input II	= Abhören vor Band		und Verstärker an Spur 2
			Kanal I ausgeschaltet
- 18 Lautstärkeregler für eingebauten Endverstärker
- 19 Eingangswahlschalter I (Bei Stereo: Kanal I) mit den Stellungen:

I - II	= Ueberspiel- und Echostellung (in Verbindung mit Taste 13/14)
R	= Eingang I an Buchse Radio I
D	= Eingang I an Buchse Diode I
M	= Eingang I an Buchse Mikro I
- 20 Aufnahmeregler für Eingang I (bei Stereo: Kanal I)
- 21 Eingangswahlschalter II (bei Stereo: Kanal II)
Stellungen sinngemäss wie 19
- 22 Aufnahmeregler für Eingang II (bei Stereo: Kanal II)
- 23 Aussteuerungsanzeiger magisches Band Kanal I
- 24 Aussteuerungsanzeiger magisches Band Kanal II

Kurzgefasste Bedienungsanleitung

1 Inbetriebnahme

- 1.1 Netzanschluss: Zunächst wird die hintere Abdeckplatte entfernt, so dass die Anschlussplatte (Abb. 2) sichtbar wird. Der Stecker des Netzkabels - er ist zum Transport in Buchse 42 eingeführt - wird mit dem Netz verbunden. Zuvor kontrolliere man, ob am Spannungswähler 40 die richtige Netzspannung eingestellt und im Sicherungshalter 41 die richtige Sicherung enthalten ist.

Vom Werk wird das Gerät auf 220 Volt eingestellt.

Dann stelle man den Netzschalter 15 auf ON, ferner soll die Stoptaste 9 gedrückt sein.

- 1.2 Einlegen des Bandes: Wie Abb. 1 zeigt, wird die volle Spule auf die Dreizackaufnahme des linken Tellers 1, die Leerspule auf die des rechten Tellers 3 gelegt. Das Band muss mit seiner matten Magnetschicht immer nach innen zur Spulenmitte zeigen. Jetzt führe man, wie auch aus Abb. 1 ersichtlich, das Band von oben in den Schlitz der Kopfabdeckung ein, befestige es am Kern der Leerspule und fixiere es durch einige Linksdrehungen dieser Spule.

Der Kerndurchmesser beider Spulen soll nicht kleiner als 45 mm sein!

- 1.3 Bandgeschwindigkeit: Durch Betätigen der Taste 11 oder 12 wird entweder die Bandgeschwindigkeit $9\frac{1}{2}$ cm/Sek. oder 19 cm/Sek. gewählt. Die hohe Geschwindigkeit wird verwendet wenn es auf höchste Wiedergabe-Qualität ankommt oder wenn das Band gecuttet werden soll. Die niedrige Geschwindigkeit gewährleistet bei guter Tonqualität eine wirtschaftliche Bandausnutzung.

Achtung: Die Tasten 11 und 12 nur betätigen wenn der Netzschalter 15 auf OFF steht!

- 1.4 Bandzählwerk: (4) Dieses erleichtert das Wiederauffinden bestimmter Bandstellen. Durch das Rändelrad (5) lässt es sich in Nullstellung bringen.

2 Bedienung des Gerätes

Die Steuerung des Bandtransportes erfolgt mit dem

- 2.1 Drucktastenschalter 6 - 10.

Mit den einzelnen Tasten sind folgende Betriebszustände zu schalten:

Taste 6	=	Schneller Rücklauf
Taste 7	=	Schneller Vorlauf
Taste 8	=	Bandwiedergabe
Taste 9	=	Stop
Taste 10	=	Aufnahmebereitschaft und Aussteuerungs- kontrolle

Taste 10 und zusätzlich Taste 8 = Aufnahme

Taste 8 ist blockiert wenn Taste 6 oder 7 gedrückt wird. Hier muss zunächst die Stoptaste und danach Taste 8 betätigt werden.

- 2.2 Endabschalter: (nicht sichtbar) Dieser schaltet das Gerät automatisch auf Stop wenn das Band abgelaufen ist.
- 2.3 Fernbedienung: In Buchse 39 kann der Stecker der REVOX Fernbedienung eingeführt werden, nachdem der Blindstecker daraus entfernt ist. Diese gestattet einen, mit dem Drucktastenschalter gewählten Betriebszustand beliebig zu unterbrechen.
Achtung: Bei Benutzung der Fernbedienung ist der Endabschalter ausser Betrieb!

3 Spurlage - 2- und 4-Spur-Gerät

Das REVOX F 36 wird in 2- und 4-Spur-Ausführung geliefert.

- 3.1 Beim 2-Spur-Gerät ist das Band durch eine (virtuelle) Mittellinie parallel zur Bandkante in zwei Spuren unterteilt.
 - 3.1.1 Beim Stereo-Betrieb sind diese beide Spuren den zwei Stereo-Kanälen zugeordnet.
Spur 1 oben, linker Kanal I
Spur 2 unten, rechter Kanal II

Beim Mono-Betrieb ergeben sich zwei verschiedenen Anwendungsmöglichkeiten.
 - 3.1.2 Es wird nur Kanal I verwendet. Durch Umlegen des Bandes - Vertauschen von Auf- und Abwickelspule - wird die Spur 2 in Gegenrichtung bespielt. Hierdurch entsteht eine Aufzeichnung gemäss der internationalen Norm.
 - 3.1.3 Durch wahlweises Verwenden von Kanal I und II kann man zwei Aufzeichnungen in gleicher Richtung herstellen. Dies kann für viele Zwecke von Nutzen sein, bei denen beide Informationen voneinander abhängen. Beide Aufzeichnungen können gleichzeitig monaural abgespielt werden. (Duoplay)
- 3.2 Beim 4-Spur-Gerät sind die beiden Halbspuren durch eigene Mittellinien noch einmal unterteilt. Durch das in 3.1.2 beschriebene Umlegen lässt sich das Band in allen Betriebsarten doppelt ausnützen.
 - 3.2.1 Monaurale Aufnahmen gemäss der internationalen Norm.
Zuerst über Kanal I Spur 1 bespielen, dann Spule umlegen und Spur 2 über Kanal I bespielen. Wieder die Spulen umlegen und über Kanal II Spur 3 und 4 bespielen.
 - 3.2.2 Genau so wie in 3.1.2 geschildert lassen sich auch hier nacheinander zwei zusammengehörige Spuren in gleicher Richtung bespielen. Nach Umlegen des Bandes ferner noch die beiden anderen.
 - 3.2.3 Stereo-Aufzeichnung. Das Band wird wie üblich 2-kanalig bespielt. Die Stereo-Aufzeichnung auf den beiden anderen Spuren erfolgt nach Umlegung des Bandes.

4 A u f n a h m e

- 4.1 Allgemeines: Die Aufnahme erfolgt durch gleichzeitiges Niederdrücken der Tasten 8 und 10. Hierbei wird die bereits vorhandene Aufzeichnung auf dem Band gelöscht.
- 4.2 Eingänge: Die verschiedenen Eingänge (Abb. 2) werden mit den Eingangswahlschaltern 19 und 21 eingeschaltet.
- 4.3 Aussteuerung: Die Einstellung des richtigen Eingangspegels erfolgt für alle Eingangsbuchsen mit den Reglern 20 (Eingang I) und 22 (Eingang II) so, dass sich bei maximaler Amplitude, d.h. bei grösster Lautstärke, die Balken des magischen Bandes gerade berühren. Dabei ist das Balkenpaar 23 dem Kanal I, das Balkenpaar 24 dem Kanal II zugeordnet. Drückt man die Taste 10 allein, lässt sich die Aussteuerung vor der eigentlichen Aufnahme einstellen.
- 4.4 Mono-Aufnahmen: Drückt man die schwarze Taste 13, so sind beide Eingänge der Spur 1 zugeordnet, und entsprechen der Spur 2 wenn die rote Taste 14 gedrückt wird. Wählt man jetzt mit den Eingangswahlschaltern 19 und 21 zwei verschiedene Tonquellen - etwa Mikrophon und Radio - so lassen sich diese mit den beiden Reglern 20 und 22 auf eine Spur mischen.
- Achtung: Ein nicht benutzter Eingangsregler soll immer in Stellung 0 stehen !
- Auf die Möglichkeit, Multiplay-Aufnahmen zu machen, indem man etwa der Aufnahme von Spur 1 eine Mikrophon-Stimme hinzumischt und das Produkt auf Spur 2 aufnimmt, sei hier nur kurz hingewiesen.
- 4.41 Ueberspielungen 1) Von Spur 1 nach 2. Dazu Schalter 19 in Stellung I - II bringen und rote Taste 14 drücken. Aussteuerung mit Regler 20. 2) Von Spur 2 nach 1: Schalter 21 in Stellung II - I bringen und schwarze Taste 13 drücken. Aussteuerung mit Regler 22.
- 4.42 Echoaufnahme: z.B. auf Spur 1. Dazu mit Eingangswahlschalter 21 eine Tonquelle wählen. Eingangswahlschalter 19 auf I - II stellen, schwarze Taste 13 drücken. Aussteuerung mit Regler 22, Stärke des Echos mit Regler 20 einstellen. Bei Aufnahme auf Spur 2 sind die Funktionen der Eingänge vertauscht.
- 4.5 Stereo-Aufnahme: Sind die Tasten 13 und 14 auf gleicher Höhe in Mittelstellung, so sind für die Stereo-Aufnahme die beiden Kanäle I und II den beiden Bandspuren zugeordnet.
- 4.6 Mithören der Aufnahme vor-/hinter-Band: Die Qualität der Aufzeichnung lässt sich mit dem eingebauten Verstärker während der Aufnahme überwachen. Hierzu wird der Verstärker mit seinem Eingangswahlschalter 17 abwechselnd an die Tonquelle (Input) und an die Bandwiedergabe (Tape) gelegt. Dies kann wahlweise für Kanal I und II geschehen.

5 W i e d e r g a b e

- 5.1 Die Bandwiedergabe erfolgt durch Betätigen der Taste 8.
- 5.2 Mono-Wiedergabe mit eingebautem Verstärker: Hierzu wird der Eingangswahlschalter 17 entweder auf Tape I bzw. Tape II oder, wenn beide Spuren gleichzeitig abgehört werden sollen (Duoplay), auf Tape I+II gestellt. Die Lautstärke-Regelung erfolgt mit Drehknopf 18, die individuelle Klangeinstellung mit Drehknopf 16. An die Buchse 42 kann ein Zusatz-Lautsprecher (5 Ohm) geschaltet werden. Wird dessen Stecker ganz in die Buchse eingesteckt, ist der Koffer-Lautsprecher abgeschaltet. In halb eingestecktem Zustand bleibt er in Betrieb.
- 5.3 Mono-Wiedergabe mit separatem Verstärker: Der Eingang des Verstärkers wird an Buchse 43 oder 44 geschaltet, der Eingangswahlschalter 17 auf Tape I bzw. Tape II. Klang- und Lautstärkeeinstellung erfolgt am Verstärker.
- 5.4 Stereo-Wiedergabe mit separatem Stereo-Verstärker: Der Verstärker - empfohlen wird die Verwendung des REVOX Verstärkers Modell 40 - wird mit den Buchsen 43 und 44 verbunden. Der Eingangswahlschalter 17 wird auf Tape I+II geschaltet. Ist das Klangbild seitenverkehrt, so sind die Anschlüsse 43 und 44 zu vertauschen.
- 5.5 Stereo-Wiedergabe mit dem eingebauten und einem Zusatzverstärker: Der Verstärker wird mit Buchse 44 verbunden. Den Eingangswahlschalter 17 auf Stellung Input II, den Eingangswahlschalter 19 auf Stellung I → II. Ferner ist die rote Taste 14 zu drücken und der Regler 20 etwa in Stellung 5 zu bringen. Die Lautstärke-Regelung erfolgt für beide Kanäle getrennt an beiden Geräten.

Achtung: Speziell für diesen Zweck wurde der REVOX Verstärker Modell 39 entwickelt. Dieser ist identisch dem eingebauten 6 Watt Endverstärker des Tonbandgerätes und gewährleistet einwandfreie Symmetrie beider Kanäle.

- 5.6 Dia-Vertonung: Die gleiche Schaltung wie bei 5.5 ist bei der Steuerung eines Dia-Projektors mit einer Tonspur anzuwenden, wobei an die Stelle des Zusatzverstärkers das Steuergerät tritt.

6 Verwendung des REVOX F 36 als Verstärker

Hierzu werden die Tasten 11 und 12 in Mittelstellung gebracht. Der Eingangswahlschalter 17 wird auf Stellung Input I oder II geschaltet und die Wahl des Einganges erfolgt wie üblich mit dem Wahlschalter 19 bzw. 20. Die Lautstärke kann jetzt mit den Reglern 20 bzw. 21 und dem Regler 18 beeinflusst werden.

7 Wartung des Gerätes

D a s G e r ä t b r a u c h t u n d d a r f n i c h t
g e ö l t w e r d e n .

Lediglich die Berührungsflächen des Bandes, besonders die Lauffläche der Tonköpfe sind von Zeit zu Zeit zu reinigen. Hierbei hilft gegebenenfalls eine kleine Menge Tetrachlorkohlenstoff.

Erklärung zu Abbildung 2

- 31 Mikrophon-Eingang Kanal I
 - 32 Mikrophon-Eingang Kanal II) asymmetrisch
 - 33 Eingang Diode Kanal I
 - 34 Eingang Diode Kanal II) asymmetrisch
 - 35 Eingang Radio Kanal I
 - 36 Eingang Radio Kanal II) asymmetrisch
 - 37 Trimpotentiometer zur Einstellung der Empfindlichkeit von
Eingang 33
 - 38 Trimpotentiometer zur Einstellung der Empfindlichkeit von
Eingang 34
 - 39 Anschlussmöglichkeit für Fernbedienung. Wird diese nicht
angeschlossen, muss der mitgelieferte Blindstecker in der
Buchse stecken.
 - 40 Netzspannungswähler. Lässt sich nach Wegnahme des Sicherungs-
halters 41 mit einem Geldstück auf die gewünschte Netzspannung
schalten.
 - 41 Sicherungshalter für Feinsicherung 5 x 20 mm
 - 42 Anschluss für Zusatzlautsprecher 5 Ohm.
Wird ein Stecker in die linke Buchse bis zum Anschlag hinein-
gesteckt, so ist der Innenlautsprecher ausgeschaltet. Ist
dies nicht erwünscht, so ist der Stecker nur zur Hälfte in
die Buchse einzuführen.
 - 43 Kathodenfolger-Ausgang Kanal I
 - 44 Kathodenfolger-Ausgang Kanal II
-

REVOX Tonbandgeräte und Verstärker werden seit 1949 in der Schweiz
hergestellt von

WILLI STUDER, Fabrik elektronischer Apparate,
Regensdorf - Zürich.

Für Vertrieb und Kundendienst zuständig ist die

E L A A.-G., Althardstrasse 158, Regensdorf ZH
Tel. (051) 94 47 71

bezw. deren Auslandsvertretungen.

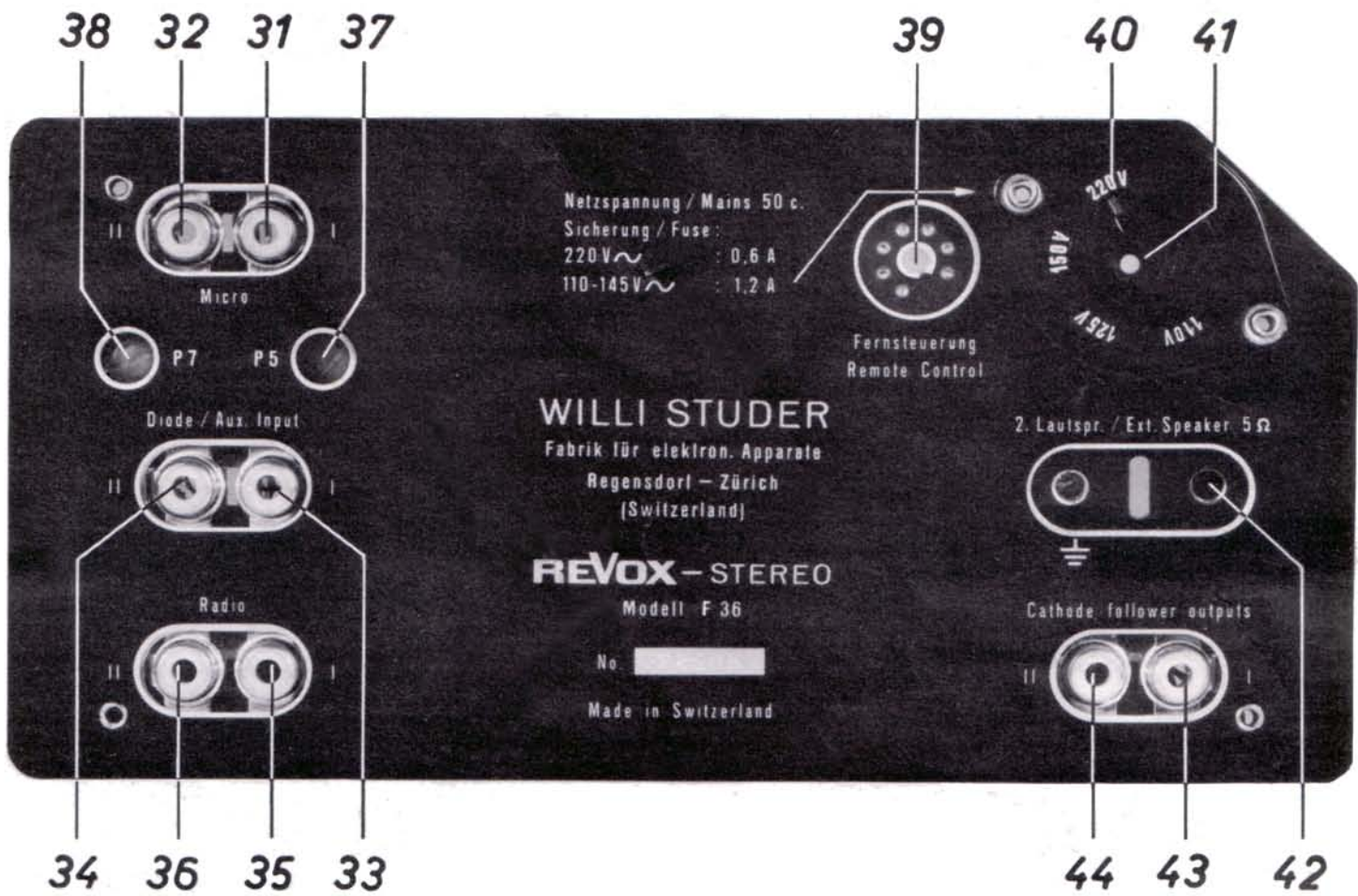
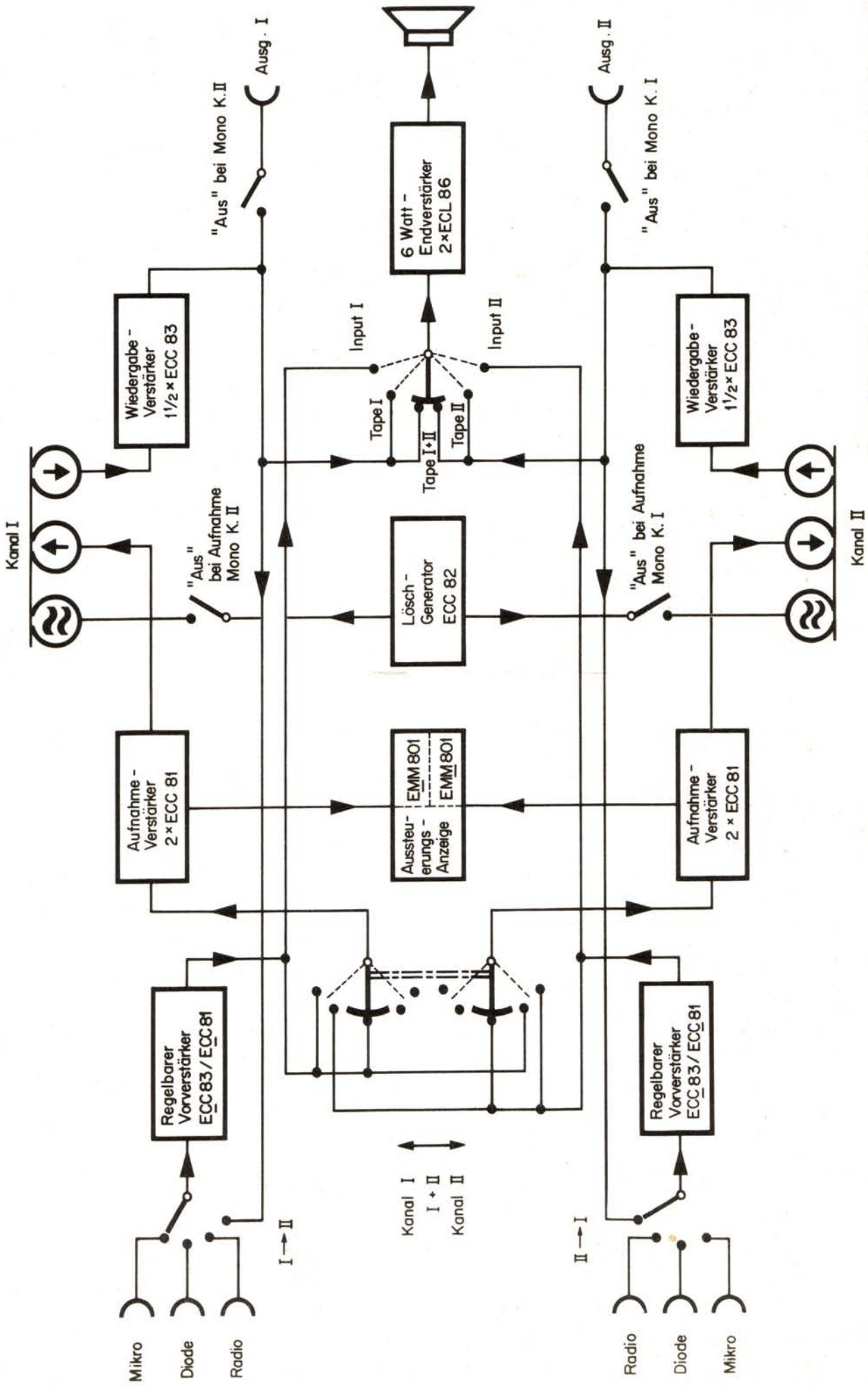


Fig. 2

T e c h n i s c h e D a t e n

Bandgeschwindigkeit:	9½ und 19 cm/Sek., polumschaltbarer Capstan-(Ton)-Motor mit Abschaltmöglichkeit bei Verwendung des Gerätes als Verstärker.
Gleichlaufschwankungen:	max. ± 0,1 % bei 19 cm/Sek.
Vor- u. Rückwickelzeit:	80 Sekunden für 720 Meter Band.
Max. Spulendurchmesser:	25 cm, d.h. max. Bandlänge 1000 Meter bei Verwendung von Langspielband.
Frequenzgang:	40 - 15'000 Hz bei 19 cm/Sek. 40 - 12'000 Hz bei 9½ cm/Sek. Diese Angaben beziehen sich auf eine max. Abweichung von +2/-3 db.
Entzerrung:	nach dem CCIR-Vorschlag 70 µSek./3180 µSek. bei 19 cm/Sek. 140 µSek./3180 µSek. bei 9½ cm/Sek.
Fremdspannungsabstand:	besser als 50 db bei Vollaussteuerung (k = 3 %)
Dynamik über Band:	2-Spur-Gerät: 55 db bei 19 cm/Sek. 53 db bei 9½ cm/Sek. 4-Spur-Gerät: 52 db bei 19 cm/Sek. 50 db bei 9½ cm/Sek. (k = 3 %)
Uebersprechdämpfung:	Mono 55 db, Stereo 40 db
Oszillator-Frequenz:	70 K'Hz, Gegentakt-Oszillator
Eingänge pro Kanal:	1. Mikrophon, Ri = 1 Megohm, 3 mV 2. Radio, Ri = 1 Megohm, 50 mV 3. Diode, Ri = 47 K'Ohm, 3 - 50 mV einstellbar
Ausgänge:	2 Kathodenfolge-Ausgänge, Ri = 5000 Ohm Ra = 100 K'Ohm Ua = 0,7 Volt 1 Lautsprecher-Ausgang 5 Ohm, 6 Watt Gegentakt-Endstufe, Innenlautsprecher abschaltbar.
Röhrenbestückung:	5 x ECC 81, 1 x ECC 82, 4 x ECC 83, 2 x ECL 86, 1 x EM 801, 5 Silizium-Dioden, 3 Selen-Gleichrichter.
Netzspannungen:	110, 125, 145, <u>220</u> und 240 V, 50 Hz
Leistungsaufnahme:	ca. 120 Watt
Sicherungen:	für 220-240 Volt: 0,6 A) für 110-145 Volt: 1,2 A) 5x20 mm, träge Ausführung

Wenn nicht anders vermerkt, haben diese Daten sowohl für das 2-Spur wie für das 4-Spur-Gerät Gültigkeit.



REISSBOHRZ
ZBRUCH

BLOCKSCHEMA
REVOX - STEREO - TONBAND -
GERÄT " F 36 "

Erstellt für
Erstellt durch

Material	26.11.62
Rev.	
Exp.	
Ausg.	

7. 636

